

# 3-BOLT MOUNT ADAPTER KIT FOR EASY-MOUNT DISPOSERS

## INSTALLATION INSTRUCTIONS

This adapter kit permits the installer to replace an old disposer with a new Easy-Mount disposer without changing the existing sink mounting system. If you choose to maintain your existing sink mount, please follow this set of instructions.

### DISASSEMBLING THE NEW EASY MOUNT FLANGE AND MOUNTING SYSTEM

1. Turn mount ring (A) clockwise and remove complete mount assembly.
2. Raise mount ring toward top of sink flange and remove cushion mount (B). Remove mount ring (**see fig 1**). Save mount ring and cushion mount for use in the assembly of the adapter kit (**see fig. 2**).

### ASSEMBLY OF ADAPTER KIT (See Fig. 2)

It's easier to assemble if you do the following:

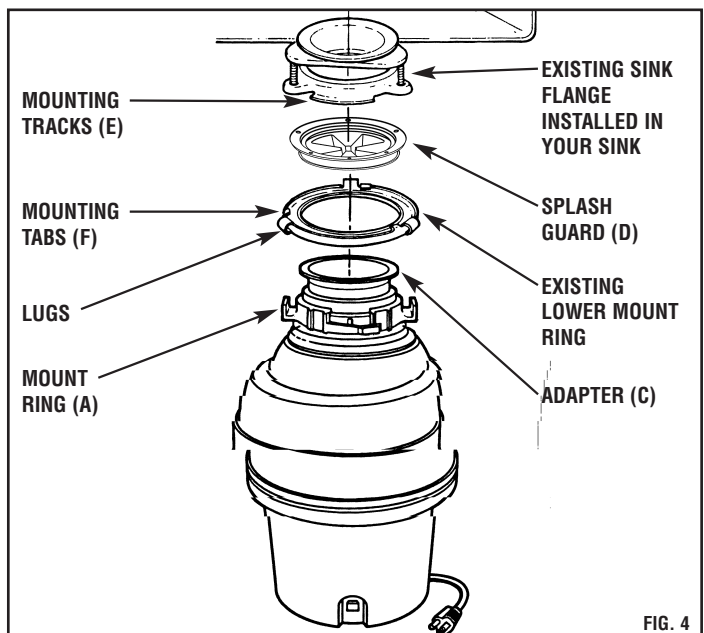
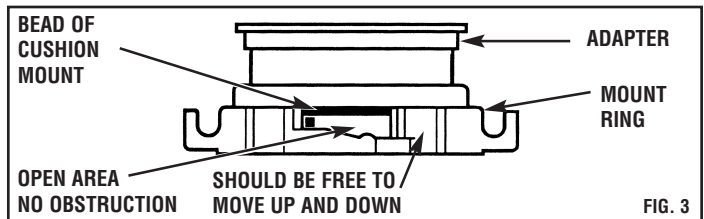
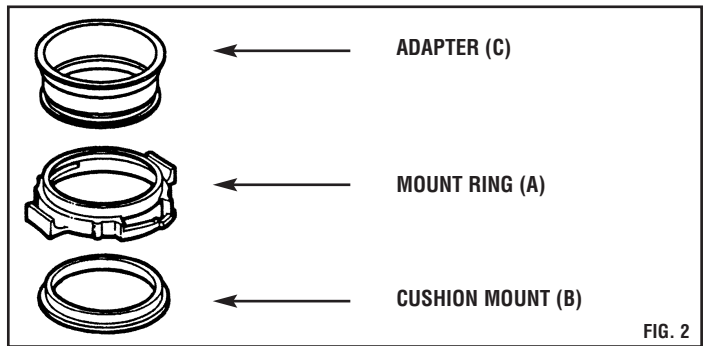
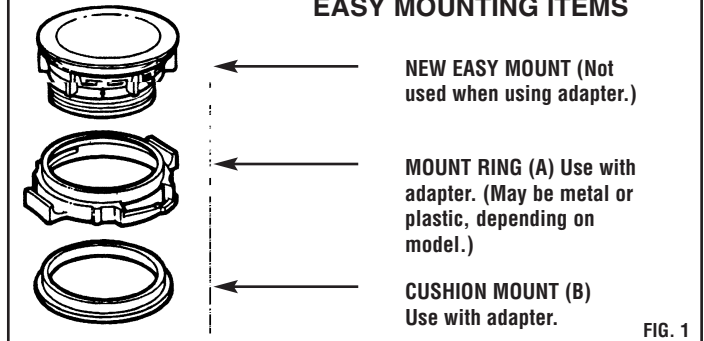
1. Place adapter (C) large flange down on a flat surface.
2. Place mounting ring (A) over adapter.
3. Install cushion mount (B) over the lip of the adapter. The groove on the inside of the cushion mount fits over the lip of the adapter. Run fingers around the entire cushion mount with slight pressure. This is similar to sealing a lid onto a plastic container. When cushion mount is properly sealed, mount ring can be pulled over cushion mount and will be free to rotate. Figure 3 shows correct position.

Once the adapter kit is installed, place the existing lower mount ring over the top of the adapter and install the new splash guard (D). The disposer is now ready to mount to the existing sink mount (**see fig. 4**).

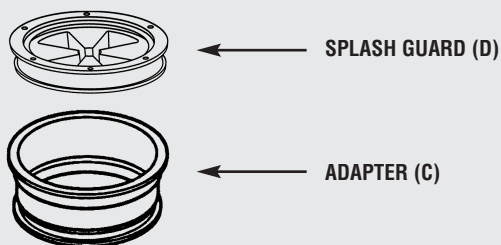
1. Position disposer with three mounting tabs (A) aligned in position to slide over mounting tracks (E).
2. Lift disposer into mounting tracks (E) and turn lower mounting ring to right until mounting tabs lock over tab ridges on mounting ring tracks. **MAKE SURE ALL THREE MOUNTING TABS ARE LOCKED OVER RIDES.** Disposer will now hang by itself.

Proceed with remaining installation steps as shown in the Easy Mount Installation Manual.

### EASY MOUNTING ITEMS



### ADAPTER KIT ITEMS



**Installation Questions? The GE Answer Center is available 24 hours a day, 7 days a week to help.  
Call 1-800-626-2000**

# KIT DE ADAPTADOR CON MONTAJE DE 3 PERNOS PARA TRITURADORES DE MONTAJE-FÁCIL

## INSTRUCCIONES DE INSTALACIÓN

Este kit de adaptador permite al instalador reemplazar un viejo triturador por un nuevo triturador de Montaje-Fácil, sin necesidad de cambiar el sistema de montaje de su fregadero. Si desea conservar el montaje actual de su fregadero, por favor siga el presente instructivo.

### DESENSAMBLANDO EL NUEVO REBORDE DE MONTURA FÁCIL Y EL SISTEMA DE MONTAJE

1. Gire el anillo de montura (A) en el sentido de las manecillas del reloj, y retire completamente el ensamblaje de montura.
2. Levante al anillo de montura hacia la parte superior del reborde del fregadero y retire la montura de cojinete (B). Quite el anillo de montura (**ver figura 1**). Aparte y conserve el anillo de montura y la montura de cojinete para usarlos en el ensamblaje del kit de adaptador (**ver figura 2**).

### ENSAMBLAJE DEL KIT DE ADAPTADOR (Ver FIGURA 2)

El ensamblado resulta mucho más fácil si usted hace lo siguiente:

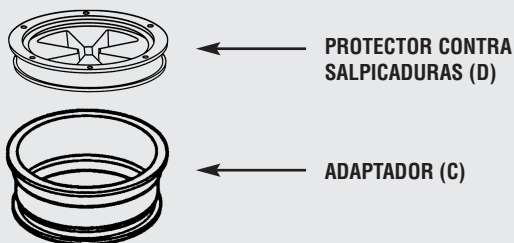
1. Coloque el reborde grande del adaptador (C) debajo, sobre una superficie plana.
2. Ponga el anillo de montaje (A) sobre el adaptador
3. Instale la montura de cojinete (B) sobre el borde del adaptador. La muesca en el interior de la montura de cojinete se encaja sobre el borde del adaptador. Pase los dedos alrededor de toda la montura de cojinete ejerciendo una ligera presión. Esto resulta similar a sellar una tapa a un recipiente de plástico. Cuando la montura de cojinete está debidamente sellada, el anillo de montaje puede ser jalado sobre la montura de cojinete y quedará libre para ser rotado. La figura 3 muestra la posición correcta.

Una vez que haya instalado el kit de adaptador, coloque el anillo inferior de montura existente sobre la parte superior del adaptador, e instale el protector contra salpicaduras nuevo (D). El triturador ahora se encuentra listo para ser montado al montaje existente del fregadero (**ver figura 4**).

1. Acomode el triturador con tres lengüetas de montaje (A), alineándolo en posición para deslizarse sobre los rieles de montaje (E).
2. Levante el triturador hacia dentro de los rieles de montaje (E) y gire el anillo inferior de montaje a la derecha, hasta que las lengüetas de montaje queden aseguradas sobre las crestas de las lengüetas, en los rieles del anillo de montaje. ASEGÚRESE DE QUE LAS TRES LENGÜETAS DE MONTAJE ESTÉN ASEGURADAS SOBRE LAS CRESTAS. El triturador colgará ahora por sí mismo.

Prosiga con los pasos restantes de la instalación, según se muestra en el Manual de Instalación de Montaje Fácil.

### ARTÍCULOS DEL KIT DE ADAPTADOR



### ARTÍCULOS DE MONTAJE FÁCIL

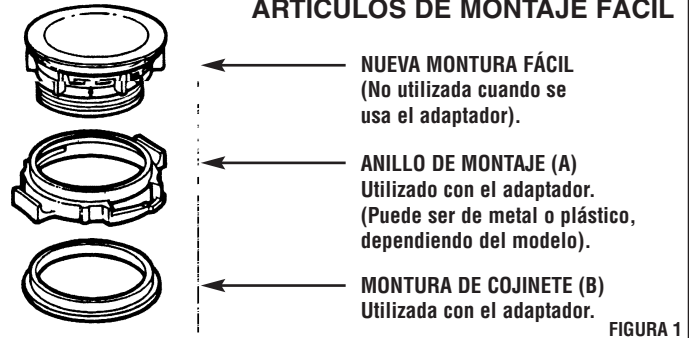


FIGURA 1

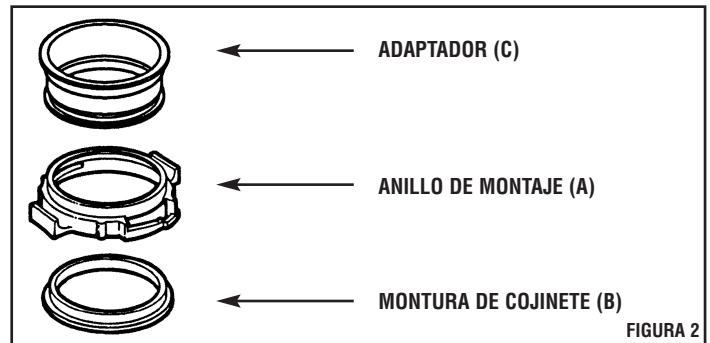


FIGURA 2



FIGURA 3

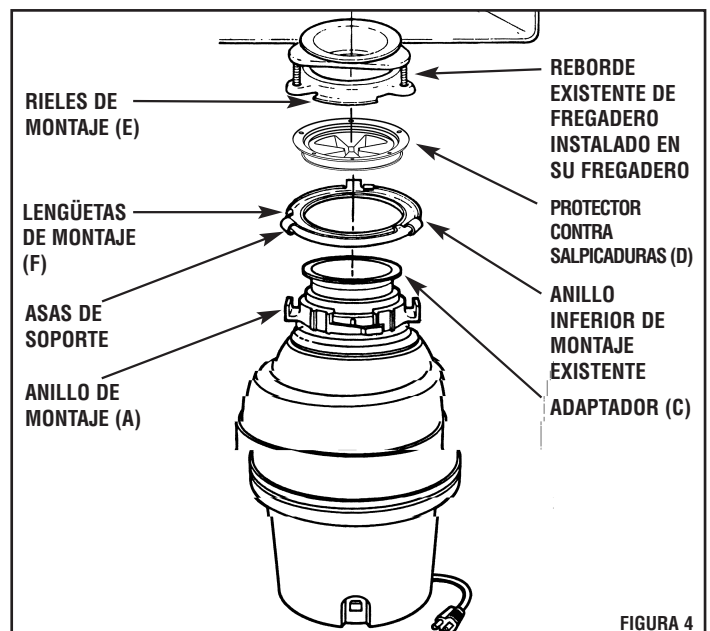


FIGURA 4

**Tienes preguntas? El centro de ayuda G.E. esta disponible 24 horas al dia y 7 dias a la semana para responder a tus preguntas. Llama al 1-800-626-2000.**